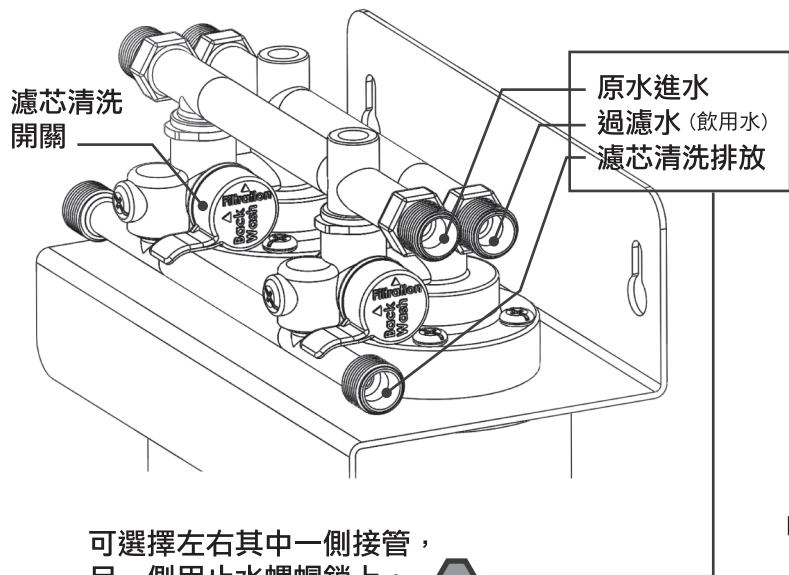


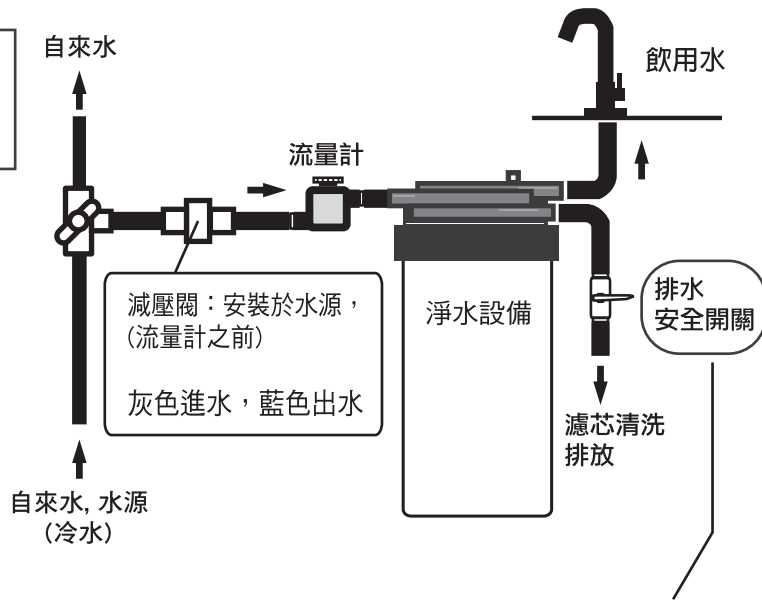
安裝說明

[部件說明]



可選擇左右其中一側接管，
另一側用止水螺帽鎖上。
(止水蓋子不用鎖太緊)

[接管說明]

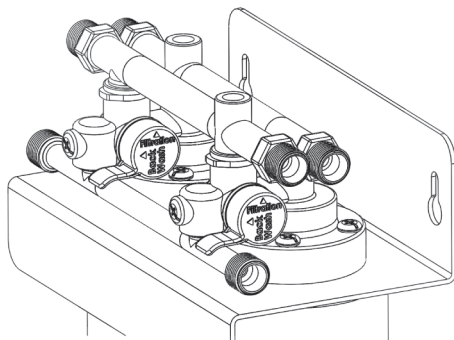


(平常時 排水開關”關閉”)

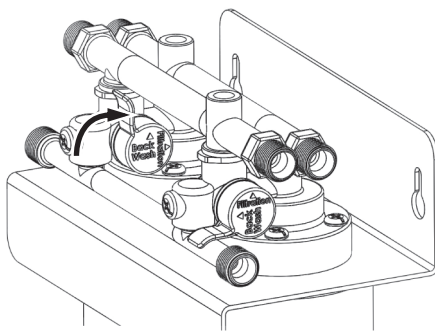
濾芯清洗操作說明

● 清洗操作前，飲用水龍頭須關閉，排水安全開關打開

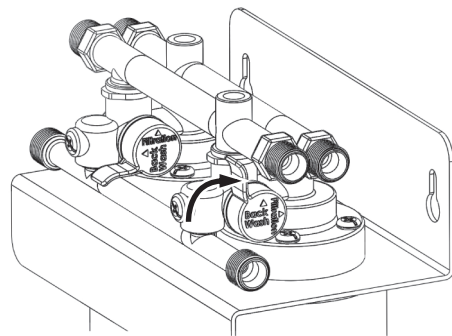
濾芯可清洗免拆換，定期濾芯清洗，等於換上新濾芯，清洗時間視水質而定，約 2 ~ 3 分鐘。
清洗時請將水源開啟，清洗濾芯的水會由”濾芯清洗排放口”排出。



水源開啟，過濾水狀態
(開關水平)



左開關向上，清洗左濾芯，
完成後開關回復水平。



右開關向上，清洗右濾芯，
完成後開關回復水平。
(排水安全開關-->關)

使用上注意事項

- 本設備建議過濾之水體為自來水水源，污染過甚的地下水水質或非自來水體，很可能會縮短濾芯使用壽命。限定最高水溫為40度。如有任何疑問請洽服務專線。
- 建議操作水壓為(50-psi)或(3.5公斤)以內。壓力過大對使用壽命也會有影響，請安裝減壓閥。
- 初次使用須先讓水放流，沖洗濾芯內多餘活性碳粉末約3~10分鐘，請安心飲用，這些粉末並不會帶來任何健康影響。
- 水機超過10天以上未使用時，請務必讓水由出水口流一分鐘以保持飲用水潔淨。
- 機體適用環境溫度為5~40度，並請安裝於室內，勿安裝於溫差大之室外環境。並注意安裝位置及管線應遠離熱源，如熱水瓶、電熱爐、烤箱、爐灶等加熱設備，同時管線嚴禁不當曲折、壓迫，更應避免與其他電線重疊交錯，或陽光、強光直射造成高溫，導致機體質變。
- 過濾量達到200噸時，流量計會自動斷水。請聯絡所在地經銷商購買濾芯。如臨時無備用濾芯，可將流量計上方轉盤順時針轉一些，可再使用20噸備用量。
- 過濾後之淨水，請儘早使用。